

【 Made in Switzerland 】



… 精密な技術と正確な品質を…

KWC ZOE



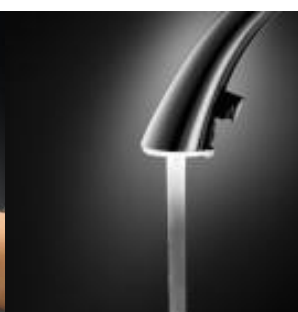
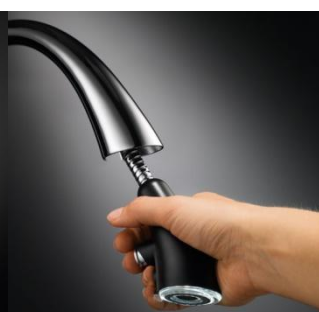
スイス KWC 社製



1874年、オルゴールの製作会社として、スイスで創業したメーカーKWC
1897年から、精細な技術力を活かして水栓金具の製造に着手し、その品質と
性能が高く評価され、ヨーロッパの一流ホテルで愛用されるようになりました。



〈5Colors〉 クローム(000)、ステンレス(127)、シャンパン(152)、ブラック(106)、ホワイト(150)



◆ ツヤ消しチタンカラーのレバー

◆ シャワー引出しタイプ

◆ LED仕様あり (準備中)

< LEDあり >

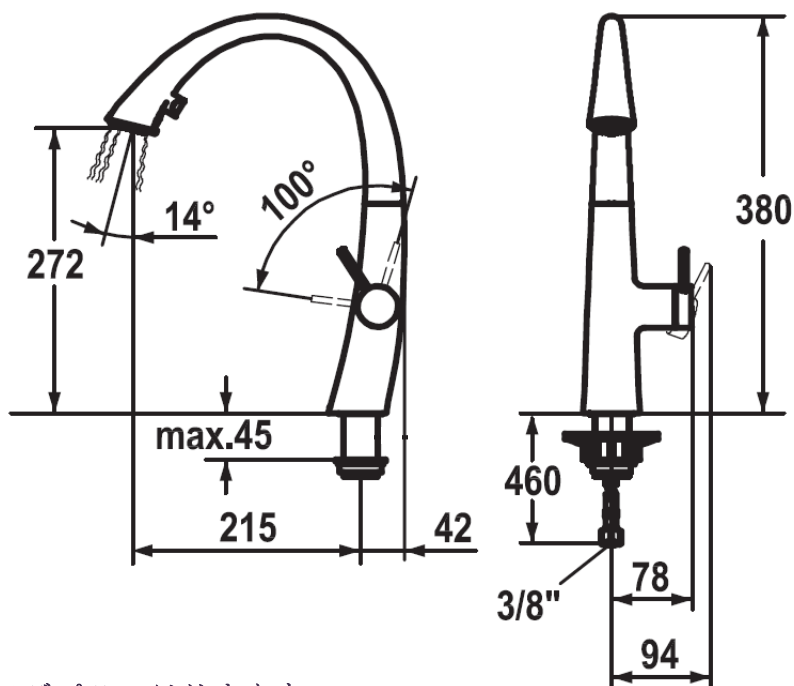
10.201.122.000	クローム
10.201.122.127	ステンレス
10.201.122.152	シャンパン
10.201.122.106	ブラック
10.201.122.150	ホワイト

LED付のタイプにつきましては、
日本仕様準備中となります。

< LEDナシ >

10.201.102.000	クローム	定価	¥159,000- (税別)
10.201.102.127	ステンレス	定価	オープン価格
10.201.102.152	シャンパン	定価	オープン価格
10.201.102.106	ブラック	定価	オープン価格
10.201.102.150	ホワイト	定価	オープン価格

寸法図



取付穴
35φ

※ G1/2 接続アダプターが付きます。

ZOE ソープディスペンサー

Z.536.586.000	(クローム)
Z.536.586.127	(ステンレス)
Z.536.586.152	(シャンパン)
Z.536.586.106	(ブラック)
Z.536.586.150	(ホワイト)

¥ オープン価格

