

Products Guide

<https://su-giken.com/>

株式会社エスユー技研

〒101-0032 東京都千代田区岩本町 2-1-3 和光ビル 1F
TEL:03-5825-3761 FAX:03-5825-3762





KWC ZOE



DURAVIT Tulum



02

Paffoni JO



HANSA NOVA STYLE

KWC



1874年、オルゴールの制作会社として、スイスで創業したKWC (ケー・ダブル・シー)。
1897年から、精密な技術力を活かして水栓金具の製造に着手し、その品質と性能が高く評価され、パリやニースなどヨーロッパの一流ホテルで愛用されるようになりました。



水のある空間をデザインする。
世界のモードを発信するイタリア発祥の水栓メーカー、パフォーニ。
最先端のデザインと最新のテクノロジーを駆使した、美しい高性能な水栓金具



躍動する水を人々へ。
1921年、ドイツのイーザーローンで産声を上げたハインリッヒシュルテの水栓金具。正確な機能性を追い求めて創り出された高性能な製品が、「いきいきと躍動する水」を注ぎ、人々の体を潤し心を癒します。

DURAVIT



Duravit (デュラビット) は1817年にドイツ、ブラックフォレストのホルンベルグで創業し、現在では全世界130カ国以上で事業を展開するデザイナーズバスルーム製品のリーディングカンパニーです。デザイン性の高さ、快適性を追求する独自のテクノロジー、そしてハイレベルな品質を堅持し、業界において革新的な地位を築いています。フィリップ・スタルクを始めとする国際的に活躍する著名デザイナー達とのコラボレーションにより生み出される製品群は、サステナブルにユーザーの「クオリティ・オブ・ライフ」を高めるユニークなバスルームを実現可能にします。

HANSA

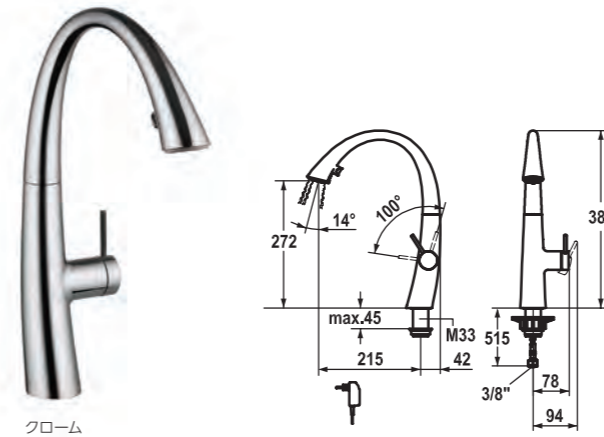


1921年、ドイツ随一の工業都市・シュトゥットガルトで創業したハンザ。ドイツが世界に誇る高級車・航空機の特設設備を製造し、繊細な技術力を磨き続けてきました。1950年からは、その実績を活かして水栓金具の製造をスタート。以後、独自のワックスエレメントを搭載したサーモスタット製品、ヨーロッパ初のシングルレバー混合水栓の開発などをはじめとする数々の革新を行いました。また、多くのデザイン賞にも輝き、美しさや使いやすさ、環境へのやさしさにおいても高い評価を得ています。

キッチン水栓 KWC



ZOE シングルレバーキッチン混合栓 BJWWA



クローム



ステンレス色

マットブラック

マットホワイト

LEDなし

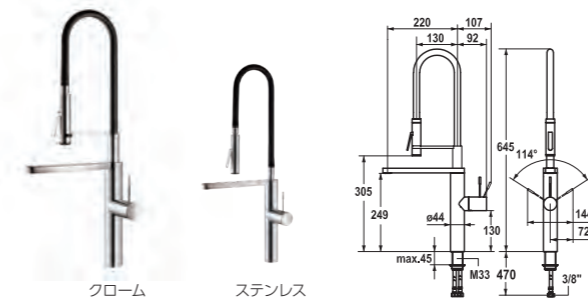
● クローム	10.201.102.000	定価 170,000 円 (税込 187,000 円)
● ステンレス色	10.201.102.127	定価 192,000 円 (税込 211,200 円)
● マットブラック	10.201.102.176	定価 192,000 円 (税込 211,200 円)
○ マットホワイト	10.201.102.150	定価 192,000 円 (税込 211,200 円)

LEDあり

● クローム	10.201.122.000	定価 210,000 円 (税込 231,000 円)
● ステンレス色	10.201.122.127	定価 228,000 円 (税込 250,800 円)
● マットブラック	10.201.122.176	定価 228,000 円 (税込 250,800 円)
○ マットホワイト	10.201.122.150	定価 228,000 円 (税込 250,800 円)

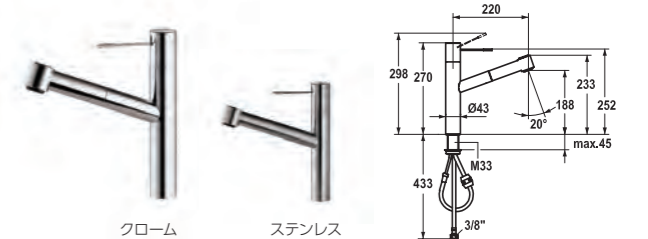
機能 シャワー切替:あり / ヘッド引出:あり / 首振角度:270° (120°仕様あり)
取付穴:35φ / 日水協認定:あり

ONO シングルレバーキッチン混合栓



クローム

ステンレス

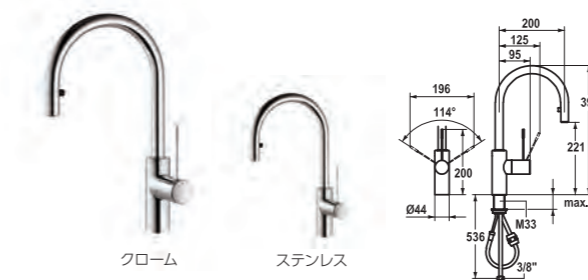


クローム

ステンレス

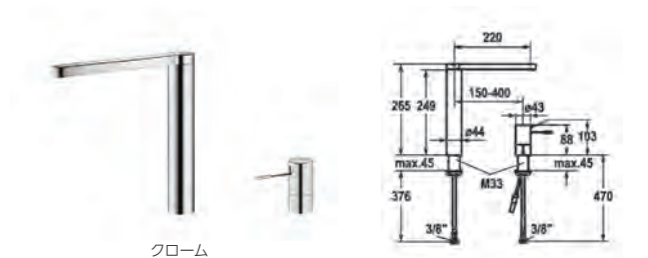
● クローム	10.151.423.000	定価 309,000 円 (税込 339,900 円)
● ステンレス	10.151.423.700	定価 540,000 円 (税込 594,000 円)

機能 シャワー切替:あり / ヘッド引出:パネ式 / 首振角度:360°
取付穴:35φ



クローム

ステンレス



クローム

● クローム	10.151.102.000	定価 175,000 円 (税込 192,500 円)
● ステンレス	10.151.102.700	定価 198,000 円 (税込 217,800 円)

機能 ヘッド引出:あり / 首振角度:360° / 取付穴:35φ

● クローム	10.152.413.000	定価 250,000 円 (税込 275,000 円)
--------	----------------	--------------------------------

機能 2ホール仕様 / 首振角度:360° / 取付穴:35φ

※配管接続部 G3/8水栓には、G1/2変換アダプターが付きませ



クローム

LEDなし

● クローム	大 10.111.103.000	定価 142,000 円 (税込 156,200 円)
	小 10.111.102.000	
● ステンレス	大 10.111.103.700	定価 173,000 円 (税込 190,300 円)
	小 10.111.102.700	
● 光沢ブラック	大 10.111.103.151	定価 173,000 円 (税込 190,300 円)
○ マットホワイト	大 10.111.103.150	定価 173,000 円 (税込 190,300 円)

LEDあり

● クローム	大 10.121.103.000	定価 210,000 円 (税込 231,000 円)
	小 10.121.102.000	
● ステンレス	大 10.121.103.700	定価 228,000 円 (税込 250,800 円)
	小 10.121.102.700	定価 228,000 円 (税込 250,800 円)
● 光沢ブラック	大 10.121.103.151	定価 228,000 円 (税込 250,800 円)
○ マットホワイト	大 10.121.103.150	定価 228,000 円 (税込 250,800 円)

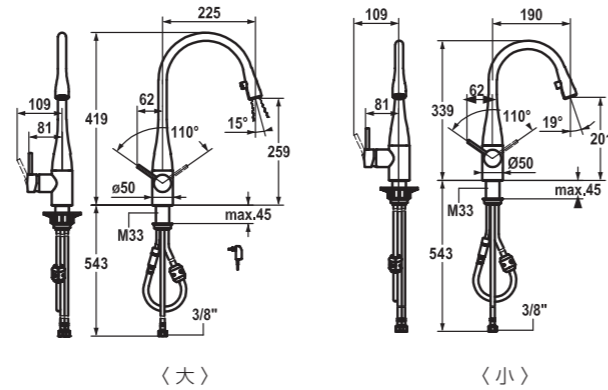
機能 シャワー切替: なし / ヘッド引出: あり / 首振角度: 320°
取付穴: 35φ / 日水協認定: あり



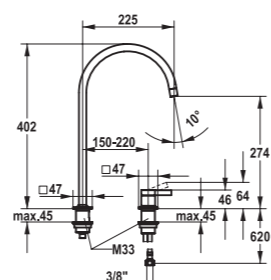
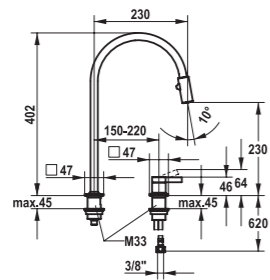
ステンレス

光沢ブラック

マットホワイト



ERA シングルレバーキッチン混合栓



● ステンレス	10.392.323.700	定価 361,000 円 (税込 397,100 円)
---------	----------------	--------------------------------

機能 2ホール仕様 / シャワー切替: あり / ヘッド引出: あり
首振角度: 360° (150°仕様あり) / 取付穴: 35φ

● ステンレス	10.392.023.700	定価 271,000 円 (税込 298,100 円)
---------	----------------	--------------------------------

機能 2ホール仕様 / 首振角度: 360° (150°仕様あり) / 取付穴: 35φ

LIVELLO シングルレバーキッチン混合栓

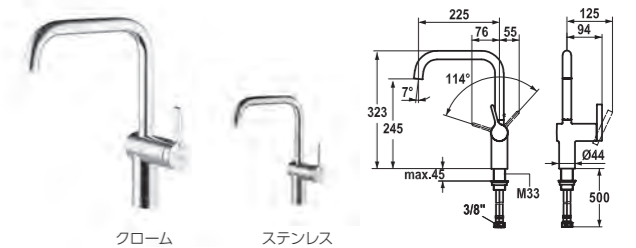


クローム

ステンレス

● クローム	10.231.103.000	定価 125,000 円 (税込 137,500 円)
● ステンレス	10.231.103.700	定価 190,000 円 (税込 209,000 円)

機能 ヘッド引出: あり / 首振角度: 360° / 取付穴: 35φ



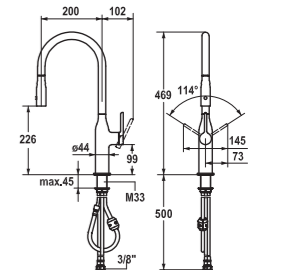
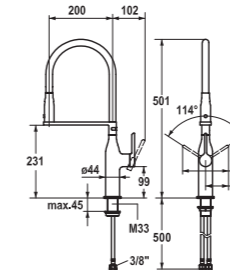
クローム

ステンレス

● クローム	10.231.013.000	定価 83,000 円 (税込 91,300 円)
● ステンレス	10.231.013.700	定価 125,000 円 (税込 137,500 円)

機能 首振角度: 360° (125°仕様あり) / 取付穴: 35φ

SIN シングルレバーキッチン混合栓



● クローム	10.261.432.000	定価 165,000 円 (税込 181,500 円)
--------	----------------	--------------------------------

機能 シャワー切替: あり / ヘッド引出: パネ式 / 首振角度: 360°
取付穴: 35φ

● クローム	10.261.002.000	定価 125,000 円 (税込 137,500 円)
--------	----------------	--------------------------------

機能 シャワー切替: あり / ヘッド引出: あり / 首振角度: 360°
取付穴: 35φ

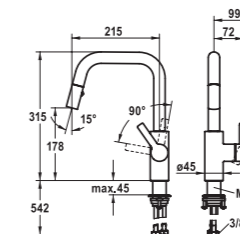
LUNA-E シングルレバーキッチン混合栓



クローム



マットブラック



● クローム	10.441.004.000	定価 79,000 円 (税込 86,900 円)
● マットブラック	10.441.004.176	定価 92,000 円 (税込 101,200 円)

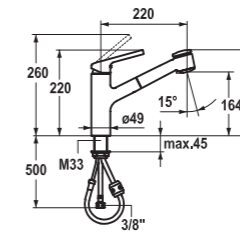
機能 シャワー切替: あり / ヘッド引出: あり
首振角度: 360° (150°仕様あり) / 取付穴: 35φ



クローム



マットブラック



● クローム	10.441.033.000	定価 72,000 円 (税込 79,200 円)
● マットブラック	10.441.033.176	定価 92,000 円 (税込 101,200 円)

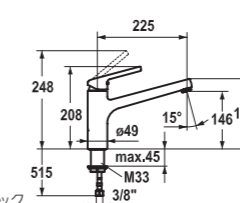
機能 シャワー切替: あり / ヘッド引出: あり / 首振角度: 130°
取付穴: 35φ



クローム



マットブラック



● クローム	10.441.023.000	定価 51,000 円 (税込 56,100 円)
● マットブラック	10.441.023.176	定価 63,000 円 (税込 69,300 円)
● ステンレス	10.441.023.700	定価 71,000 円 (税込 78,100 円)

機能 首振角度: 160° / 取付穴: 35φ

ソープディスペンサー



ZOE

クローム

ステンレス色 マットホワイト マットブラック

● クローム	Z.536.586.000	定価 68,000円 (税込 74,800円)
● ステンレス色	Z.536.586.127	定価 88,000円 (税込 96,800円)
○ マットホワイト	Z.536.586.150	定価 88,000円 (税込 96,800円)
● マットブラック	Z.536.586.176	定価 88,000円 (税込 96,800円)

機能 容量最大250cc / 取付穴25φ

ONO

クローム

ステンレス

● クローム	Z.536.060.000	定価 68,000円 (税込 74,800円)
● ステンレス	Z.536.060.700	定価 83,000円 (税込 91,300円)

機能 容量最大250cc / 取付穴25φ

EVE

クローム

ステンレス マットホワイト 光沢ブラック

● クローム	Z.536.063.000	定価 68,000円 (税込 74,800円)
● ステンレス	Z.536.063.700	定価 83,000円 (税込 91,300円)
○ マットホワイト	Z.536.063.150	定価 83,000円 (税込 91,300円)
● 光沢ブラック	Z.536.063.151	定価 83,000円 (税込 91,300円)

機能 容量最大250cc / 取付穴25φ

SIN

クローム

● クローム	Z.536.332.000	定価 58,000円 (税込 63,800円)
--------	---------------	----------------------------

機能 容量最大250cc / 取付穴25φ

INOX

ステンレス

● ステンレス	Z.536.062.700	定価 73,000円 (税込 80,300円)
---------	---------------	----------------------------

機能 容量最大250cc / 取付穴25φ

PRIMO

クローム

● クローム	Z.536.109.000	定価 43,000円 (税込 47,300円)
--------	---------------	----------------------------

機能 容量最大250cc / 取付穴25φ

BASIC

クローム

ステンレス色 マットブラック

● クローム	Z.538.409.000	定価 43,000円 (税込 47,300円)
● ステンレス色	Z.538.409.177	定価 53,000円 (税込 58,300円)
● マットブラック	Z.538.409.176	定価 53,000円 (税込 58,300円)

機能 容量最大250cc / 取付穴25φ

ERA

ステンレス

● ステンレス	Z.538.038.700	定価 98,000円 (税込 107,800円)
---------	---------------	-----------------------------

機能 容量最大250cc / 取付穴25φ



キッチン水栓



RED シングルレバーキッチン混合栓

● クローム

RED285CR	定価 68,000円 (税込 74,800円)
----------	----------------------------

機能 シャワー切替:あり / ヘッド引出:あり / 首振角度:360°
取付穴:35φ / 日水協認定:あり

RINGO シングルレバーキッチン混合栓

● クローム

RIN285CR	定価 63,000円 (税込 69,300円)	
● マットブラック	RIN285NO	定価 82,800円 (税込 91,080円)

機能 シャワー切替:あり / ヘッド引出:あり / 首振角度:360°
取付穴:35φ / 日水協認定:あり

SLY シングルレバーキッチン混合栓

● クローム

SY285CR	定価 63,000円 (税込 69,300円)
---------	----------------------------

機能 シャワー切替:あり / ヘッド引出:あり
首振角度:360° / 取付穴:35φ / 日水協認定:あり

キッチン用浄水器 混合水栓1本で浄水器を使用できます。

・オアシックスプレミアム (株式会社キッツマイクロフィルター)

浄水器本体セット (A)OAS 8S-U-1
浄水器本体・耐圧フレキホース×2・止水栓・カートリッジ1本付き
日水協認定:あり
浄水器本体セット 定価92,000円 (税込101,200円)

お客様で簡単交換
交換用カートリッジ OASC-8 定価16,000円 (税込17,600円)

LIGHT シングルレバーキッチン混合栓

● クローム

LIG179CRNO	定価 82,800円 (税込 91,080円)	
● マットブラック	LIG179NONO	定価 98,000円 (税込 107,800円)
● ステンレス色	LIG179STNO	定価 113,000円 (税込 124,300円)

機能 シャワー切替:あり / ヘッド引出:バネ式 / 首振角度:360°
取付穴:35φ

RINGO シングルレバーキッチン混合栓

● クローム

RIN180CR	定価 56,000円 (税込 61,600円)	
● マットブラック	RIN180NO	定価 70,000円 (税込 77,000円)

機能 首振角度:360° (90°、120°、180°仕様あり) / 取付穴:35φ

STICK シングルレバーキッチン混合栓 (折り畳み式)

● クローム

SK189CR	定価 66,000円 (税込 72,600円)	
● ステンレス色	SK189ST	定価 98,000円 (税込 107,800円)

機能 首振角度:360° / 取付穴:35φ / 日水協認定:あり

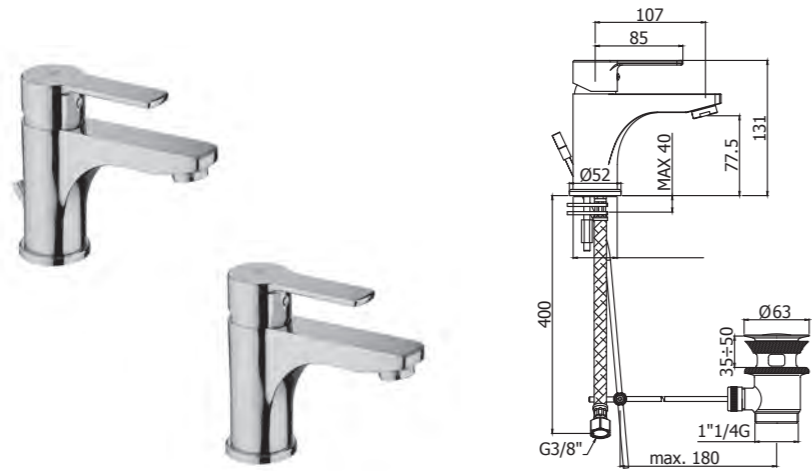
・トレビーノブランチ (東レ株式会社)

浄水器本体セット SK88X-BR
本体部 (浄水器出入口ホース)・分岐式電磁弁部・コントローラー・ホルダー・カートリッジ1本付き
ダミーカートリッジ (現場用)
日水協認定:あり
浄水器本体セット 定価50,000円 (税込55,000円)

お客様で簡単交換
交換用カートリッジ SKC88.X 定価8,300円 (税込9,130円)

※配管接続部 G3/8水栓には、G1/2変換アダプターが付きます。


RED 洗面混合栓  



● クローム	RED075CR-EWS 引き棒付き	定価 38,000 円 (税込 41,800 円)
	RED071CR-EWS 引き棒無し	

機能 取付穴: 35φ / 日水協認定: あり
50%節水機能付き、エコハンドル搭載
吐水角度: 調整可

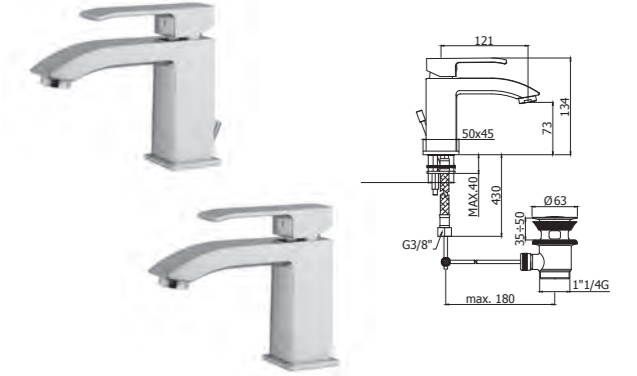


LEVEL 洗面混合栓 



● クローム	LES085CR 引き棒付き	定価 82,000 円 (税込 90,200 円)
	LES081CR 引き棒無し	

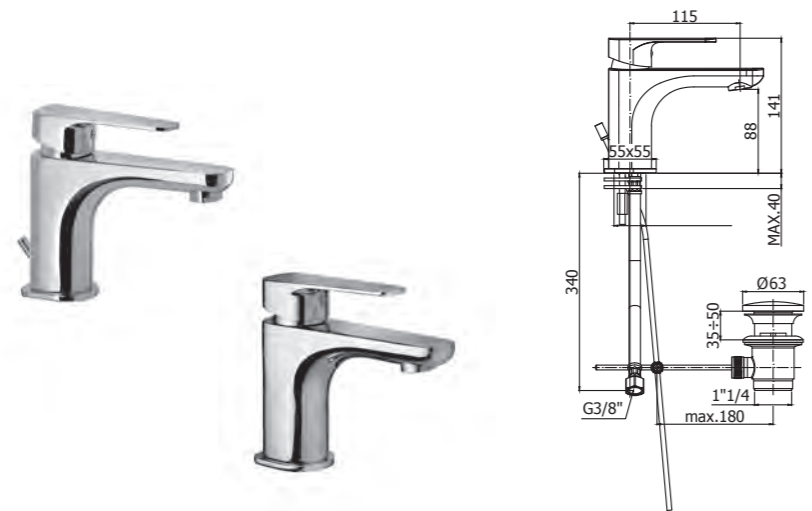
機能 取付穴: 35φ / 吐水角度: 調整可 / 日水協認定: あり



● クローム	LES075CR45 引き棒付き	定価 51,000 円 (税込 56,100 円)
	LES071CR45 引き棒無し	

機能 取付穴: 35φ / 吐水角度: 調整可 / 日水協認定: あり

SLY 洗面混合栓  

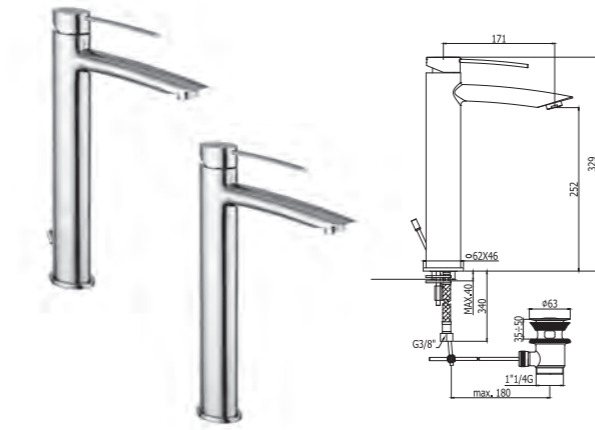


● クローム	SY075CR-ES 引き棒付き	定価 40,000 円 (税込 44,000 円)
	SY071CR-ES 引き棒無し	

機能 取付穴: 35φ / 日水協認定: あり
エコハンドル搭載 / 吐水角度: 調整可

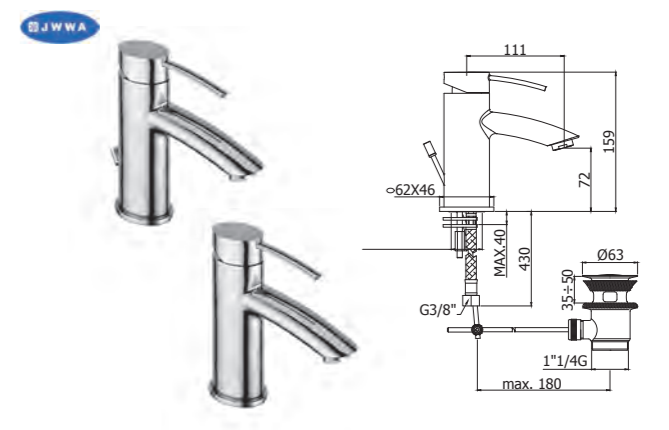


BERRY 洗面混合栓



● クローム	BR085CR 引き棒付き	定価 78,000 円 (税込 85,800 円)
	BR081CR 引き棒無し	

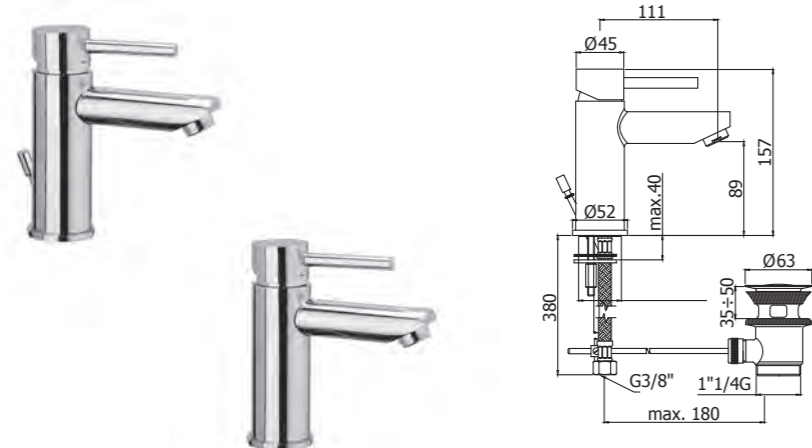
機能 取付穴: 35φ / 吐水角度: 調整可



● クローム	BR075CR45 引き棒付き	定価 43,000 円 (税込 47,300 円)
	BR071CR45 引き棒無し	

機能 取付穴: 35φ / 吐水角度: 調整可 / 日水協認定: あり


STICK 洗面混合栓  



● クローム	SK075HCR-EWS 引き棒付き	定価 41,000 円 (税込 45,100 円)
	SK071HCR-EWS 引き棒無し	

機能 取付穴: 35φ / 日水協認定: あり (引き棒無し)
50%節水機能付き、エコハンドル搭載
吐水角度: 調整可

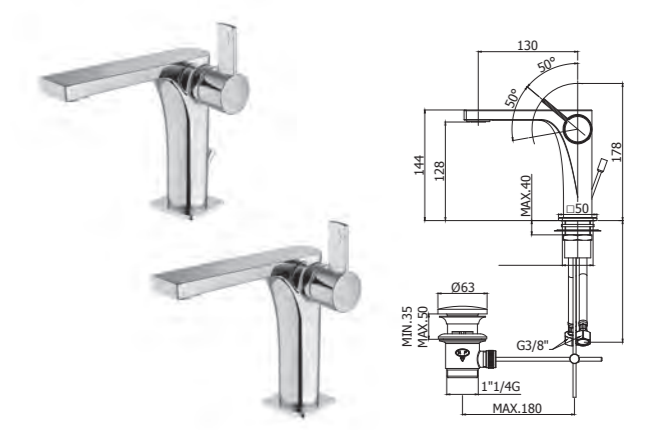


ROCK 洗面混合栓 



● クローム	RO085CR 引き棒付き	定価 71,000 円 (税込 78,100 円)
	RO081CR 引き棒無し	

機能 取付穴: 35φ / 日水協認定: あり



● クローム	RO075CR 引き棒付き	定価 43,000 円 (税込 47,300 円)
	RO071CR 引き棒無し	

機能 取付穴: 35φ / 日水協認定: あり

(※1) 配管接続部 G3/8 水栓には、G1/2 変換アダプターが付きま。 (※2) 図面に掲載の排水金具は別売りとなります。
(※3) 引き棒付きの水栓には、引き棒のジョイントピースが同梱されています。

(※1) 配管接続部 G3/8 水栓には、G1/2 変換アダプターが付きま。 (※2) 図面に掲載の排水金具は別売りとなります。
(※3) 引き棒付きの水栓には、引き棒のジョイントピースが同梱されています。

RINGO 洗面混合栓 



● クローム	RIN085CR45 引き棒付き	定価 78,000 円 (税込 85,800 円)
	RIN081CR45 引き棒無し	
● マットブラック	RIN085NO45 引き棒付き	定価 101,000 円 (税込 111,100 円)
	RIN081NO45 引き棒無し	

機能 取付穴: 35φ / 日水協認定: あり / 吐水角度: 調整可

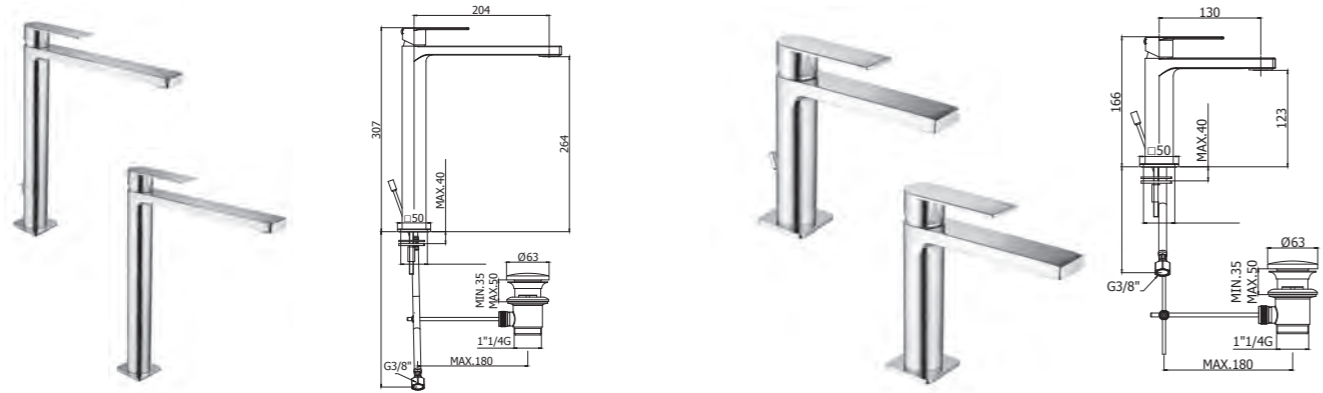
● クローム	RIN073CR45 引き棒付き	定価 61,000 円 (税込 67,100 円)
	RIN074CR45 引き棒無し	
● マットブラック	RIN073NO45 引き棒付き	定価 78,000 円 (税込 85,800 円)
	RIN074NO45 引き棒無し	

機能 取付穴: 35φ / 日水協認定: あり / 吐水角度: 調整可

● クローム	RIN075CR45 引き棒付き	定価 43,000 円 (税込 47,300 円)
	RIN071CR45 引き棒無し	
● マットブラック	RIN075NO45 引き棒付き	定価 51,000 円 (税込 56,100 円)
	RIN071NO45 引き棒無し	

機能 取付穴: 35φ / 日水協認定: あり / 吐水角度: 調整可
※RIN071、075シリーズのみエコハンドル搭載あり。
品番末尾 - ESIにて対応可

TANGO 洗面混合栓 



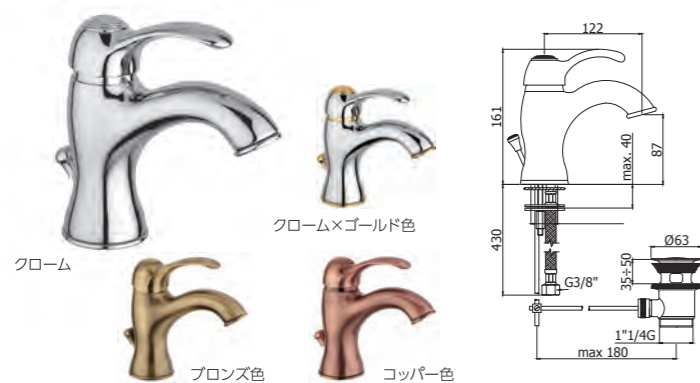
● クローム	TA085CR 引き棒付き	定価 61,000 円 (税込 67,100 円)
	TA081CR 引き棒無し	

機能 取付穴: 35φ / 日水協認定: あり

● クローム	TA075CR 引き棒付き	定価 41,000 円 (税込 45,100 円)
	TA071CR 引き棒無し	

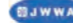
機能 取付穴: 35φ / 日水協認定: あり

FLAVIA 洗面混合栓



● クローム	FA075CR45 引き棒付き	定価 66,000 円 (税込 72,600 円)
	FA071CR45 引き棒無し	
● クローム×ゴールド色	FA075CO45 引き棒付き	定価 73,000 円 (税込 80,300 円)
	FA071CO45 引き棒無し	
● ブロンズ色	FA075BR45 引き棒付き	定価 93,000 円 (税込 102,300 円)
	FA071BR45 引き棒無し	
● コッパー色	FA075RM45 引き棒付き	定価 93,000 円 (税込 102,300 円)
	FA071RM45 引き棒無し	

機能 取付穴: 35φ

JO 洗面混合栓 



● クローム	JO075CR 引き棒付き	定価 58,000 円 (税込 63,800 円)
	JO071CR 引き棒無し	
● マットブラック	JO075NO 引き棒付き	定価 72,000 円 (税込 79,200 円)
	JO071NO 引き棒無し	

機能 取付穴: 35φ / 日水協認定: あり

JO 壁埋込洗面混合水栓 



● クローム	JO105CR70 L=178mm	定価 58,000 円 (税込 63,800 円)
	JO106CR70 L=248mm	定価 61,000 円 (税込 67,100 円)
● マットブラック	JO105NO70 L=178mm	定価 78,000 円 (税込 85,800 円)
	JO106NO70 L=248mm	定価 81,000 円 (税込 89,100 円)

機能 日水協認定: あり
※湯・水接続部ネジの変換アダプタ付属 (G1/2→Rp1/2)

TANGO 壁埋込洗面混合水栓 



● クローム	TA105CR70 L=200mm	定価 95,000 円 (税込 104,500 円)
	TA106CR70 L=240mm	定価 98,000 円 (税込 107,800 円)
● ステンレス色	TA105ST70 L=200mm	定価 125,000 円 (税込 137,500 円)
	TA106ST70 L=248mm	定価 128,000 円 (税込 140,800 円)

機能 日水協認定: あり
※湯・水接続部ネジの変換アダプタ付属 (G1/2→Rp1/2)

STICK 壁埋込洗面混合水栓



● クローム	SK006CR70 L=175mm	定価 48,000 円 (税込 52,800 円)
	SK007CR70 L=245mm	定価 50,000 円 (税込 55,000 円)

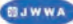
※ハンドル (混合栓) とスパウトの接続配管は別途ご用意ください。

JOKER 洗面混合栓 



● クローム	JK075CR 引き棒付き	定価 58,000 円 (税込 63,800 円)
	JK071CR 引き棒無し	
● マットブラック	JK075NO 引き棒付き	定価 72,000 円 (税込 79,200 円)
	JK071NO 引き棒無し	

機能 取付穴: 35φ / 日水協認定: あり

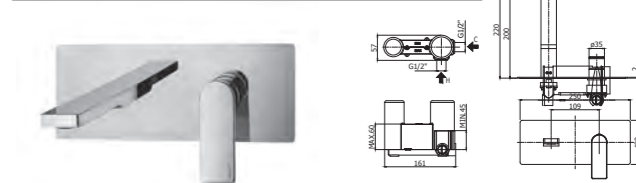
JOKER 壁埋込洗面混合水栓 



● クローム	JK105CR70 L=178mm	定価 58,000 円 (税込 63,800 円)
	JK106CR70 L=248mm	定価 61,000 円 (税込 67,100 円)
● マットブラック	JK105NO70 L=178mm	定価 78,000 円 (税込 85,800 円)
	JK106NO70 L=248mm	定価 81,000 円 (税込 89,100 円)

機能 日水協認定: あり
※湯・水接続部ネジの変換アダプタ付属 (G1/2→Rp1/2)

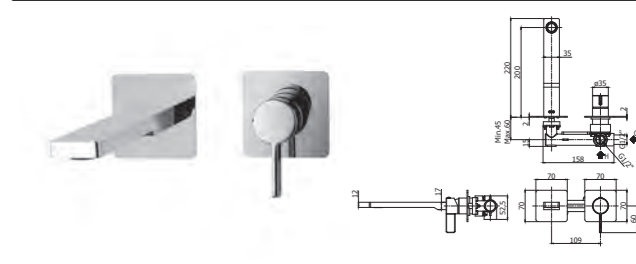
TANGO 壁埋込洗面混合水栓 



● クローム	TA105CR L=200mm	定価 98,000 円 (税込 107,800 円)
	TA106CR L=240mm	定価 101,000 円 (税込 111,100 円)
● ステンレス色	TA105ST L=200mm	定価 128,000 円 (税込 140,800 円)
	TA106ST L=248mm	定価 131,000 円 (税込 144,100 円)

機能 日水協認定: あり
※湯・水接続部ネジの変換アダプタ付属 (G1/2→Rp1/2)

ROCK 壁埋込洗面混合水栓 



● クローム	RO105CR70 L=200mm	定価 95,000 円 (税込 104,500 円)
	RO106CR70 L=240mm	定価 98,000 円 (税込 107,800 円)

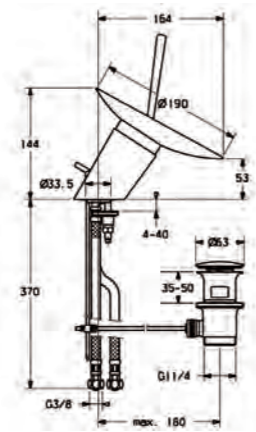
機能 日水協認定: あり
※湯・水接続部ネジの変換アダプタ付属 (G1/2→Rp1/2)

(※1) 配管接続部 G3/8 水栓には、G1/2 変換アダプターが付きませぬ。(※2) 図面に掲載の排水金具は別売りとなります。
(※3) 引き棒付きの水栓には、引き棒のジョイントピースが同梱されています。

(※1) 配管接続部 G3/8 水栓には、G1/2 変換アダプターが付きませぬ。(※2) 図面に掲載の排水金具は別売りとなります。
(※3) 引き棒付きの水栓には、引き棒のジョイントピースが同梱されています。

洗面水栓 HANSA

MURANO 洗面混合水栓

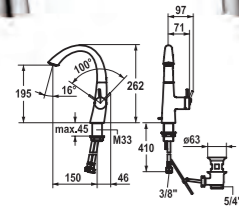


● クローム	5609210178 引き棒付き	定価 400,000 円 (税込 440,000 円)
--------	---------------------	--------------------------------

機能 取付穴: 35φ

洗面水栓 KWC

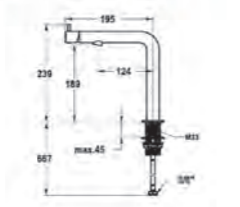
ZOE 洗面混合栓



● クローム	12.208.131.000 引き棒付き	定価 135,000 円 (税込 148,500 円)
	12.208.141.000 引き棒無し	

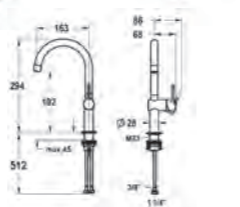
機能 取付穴: 35φ / 首振角度: 90°

ONO E 洗面混合栓



● クローム	12.578.671.000 引き棒無し	定価 198,000 円 (税込 217,800 円)
	12.578.671.700 引き棒無し	

機能 取付穴: 35φ / 首振角度: 120°

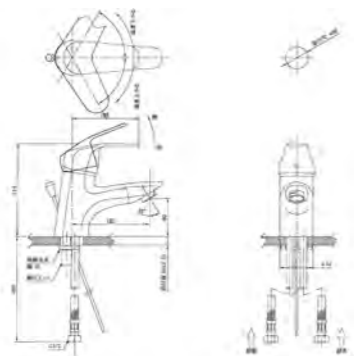


● クローム	12.578.142.000 引き棒無し	定価 193,000 円 (税込 212,300 円)
	12.578.142.700 引き棒無し	

機能 取付穴: 35φ / 首振角度: 120°

洗面水栓

ASCONA 洗面混合栓 (ヘッド引出付) 



● クローム	51026-50010 引き棒付き	定価 54,000 円 (税込 59,400 円)
	51026-50011 引き棒無し	

機能 取付穴: 35φ / 日水協認定: あり / ヘッド引出 (真鍮)

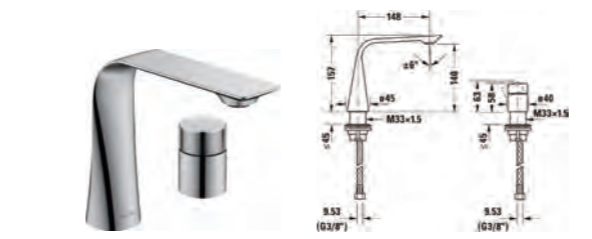
洗面水栓

D1 2穴型シングルレバー洗面混合栓



● クローム	D11130002 (010)	定価 580,000 円 (税込 638,000 円)
● マットブラック	D11130002 (046)	定価 780,000 円 (税込 858,000 円)

機能 取付穴: 35φ / 吐水角度: 調整可



● クローム	D11120009 (010)	定価 480,000 円 (税込 528,000 円)
--------	-----------------	--------------------------------

機能 取付穴: 35φ / 吐水角度: 調整可



● クローム	D11120002 (010)	定価 480,000 円 (税込 528,000 円)
● マットブラック	D11120002 (046)	定価 680,000 円 (税込 748,000 円)

機能 取付穴: 35φ / 吐水角度: 調整可



● クローム	D11130009 (010)	定価 580,000 円 (税込 638,000 円)
--------	-----------------	--------------------------------

機能 取付穴: 35φ / 吐水角度: 調整可

Tulum 洗面混合栓



● クローム	TU1021001010 引き棒付き	定価 83,400 円 (税込 91,740 円)
	TU1021002010 引き棒無し	定価 78,000 円 (税込 85,800 円)
● マットブラック	TU1021001046 引き棒付き	定価 109,500 円 (税込 120,450 円)
	TU1021002046 引き棒無し	定価 111,700 円 (税込 122,870 円)

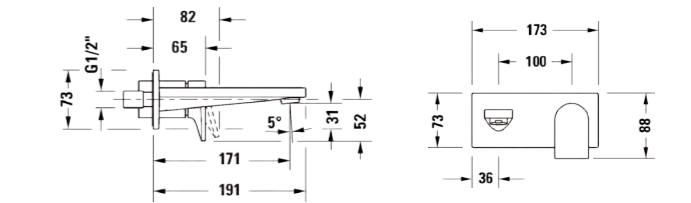
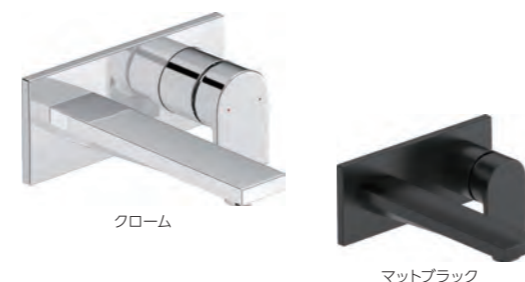
機能 取付穴: 35φ



● クローム	TU1040002010 引き棒無し	定価 126,000 円 (税込 138,600 円)
● マットブラック	TU1040002046 引き棒無し	定価 176,000 円 (税込 193,600 円)

機能 取付穴: 35φ

Tulum 壁埋込洗面混合栓



● クローム	TU1070004010 + GK19000020	定価 203,200 円 (税込 223,520 円)
● マットブラック	TU1070004046 + GK19000020	定価 246,200 円 (税込 270,820 円)

(※1) 配管接続部 G3/8 水栓には、G1/2 変換アダプターが付きませぬ。(※2) 図面に掲載の排水金具は別売りとなります。
(※3) 引き棒付きの水栓には、引き棒のジョイントピースが同梱されています。

(※1) 配管接続部 G3/8 水栓には、G1/2 変換アダプターが付きませぬ。(※2) 図面に掲載の排水金具は別売りとなります。
(※3) 引き棒付きの水栓には、引き棒のジョイントピースが同梱されています。

B1 洗面混合栓



● クローム	B11010001 引き棒付き	定価 55,800 円 (税込 61,380 円)
	B11010002 引き棒無し	定価 51,600 円 (税込 56,760 円)

機能 取付穴: 35φ / 吐水角度: 調整可



● クローム	B11020001 引き棒付き	定価 62,100 円 (税込 68,310 円)
	B11020002 引き棒無し	定価 58,200 円 (税込 64,020 円)

機能 取付穴: 35φ / 吐水角度: 調整可

B2 洗面混合栓



● クローム	B21010001 引き棒付き	定価 59,700 円 (税込 65,670 円)
	B21010002 引き棒無し	定価 54,900 円 (税込 60,390 円)

機能 取付穴: 35φ / 吐水角度: 調整可



● クローム	B21020001 引き棒付き	定価 67,500 円 (税込 74,250 円)
	B21020002 引き棒無し	定価 62,400 円 (税込 68,640 円)

機能 取付穴: 35φ / 吐水角度: 調整可

C1 洗面混合栓



● クローム	C11020001 引き棒付き	定価 93,000 円 (税込 102,300 円)
	C11020002 引き棒無し	定価 89,000 円 (税込 97,900 円)
● マットブラック	C11020001-46 引き棒付き	定価 137,100 円 (税込 150,810 円)
	C11020002-46 引き棒無し	定価 124,200 円 (税込 136,620 円)

機能 取付穴: 35φ / 吐水角度: 調整可



● クローム	C11040002 引き棒無し	定価 108,000 円 (税込 118,800 円)
● マットブラック	C11040002-46 引き棒無し	定価 168,600 円 (税込 185,460 円)

機能 取付穴: 35φ / 吐水角度: 調整可

C1 壁埋込洗面混合水栓



● クローム	C11070004 + GK19000020	定価 209,100 円 (税込 230,010 円)
● マットブラック	C11070004 -046+ GK19000020	定価 253,200 円 (税込 278,520 円)

機能 吐水角度: 調整可

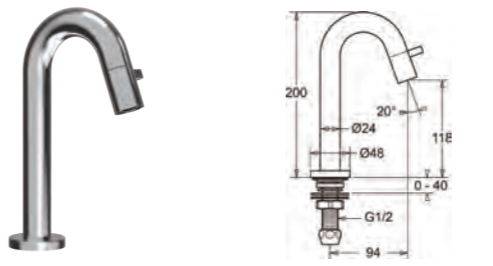
B2 単水栓



● クローム	B21080002	定価 49,000 円 (税込 53,900 円)
--------	-----------	------------------------------

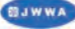
機能 取付穴: 25φ

NOVA STYLE 単水栓



● クローム	50938101	定価 62,000 円 (税込 68,200 円)
--------	----------	------------------------------

機能 取付穴: 25φ

NOVA STYLE 壁埋込単水栓 




● クローム	50868101	定価 52,000 円 (税込 57,200 円)
--------	----------	------------------------------

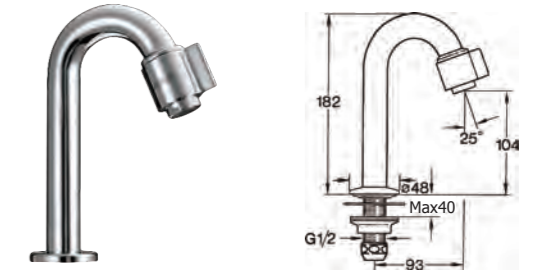
機能 日水協認定: あり

NOVA 壁埋込単水栓



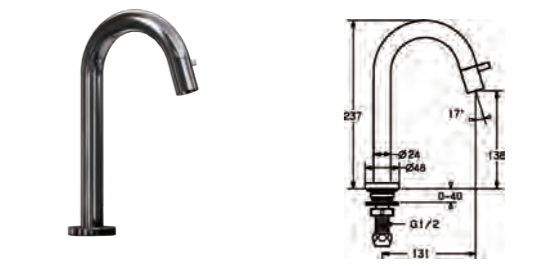
● クローム	00868101	定価 43,000 円 (税込 47,300 円)
--------	----------	------------------------------

NOVA 単水栓 



● クローム	00938101	定価 48,000 円 (税込 52,800 円)
--------	----------	------------------------------

機能 取付穴: 25φ / 日水協認定: あり



● クローム	50918101	定価 64,000 円 (税込 70,400 円)
--------	----------	------------------------------

機能 取付穴: 25φ



● クローム	50968101	定価 58,000 円 (税込 63,800 円)
--------	----------	------------------------------

機能 日水協認定: あり



● クローム	00968101	定価 44,000 円 (税込 48,400 円)
--------	----------	------------------------------

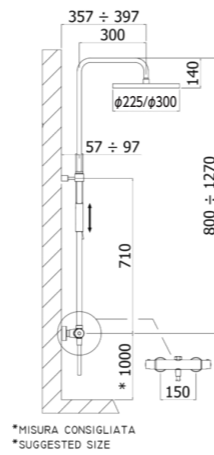
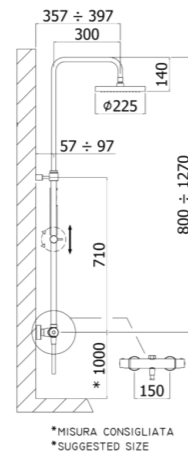
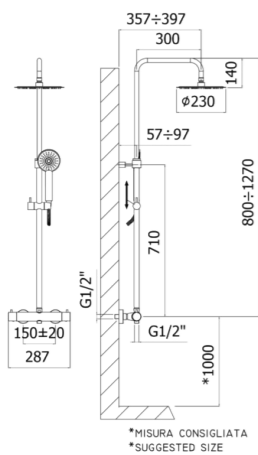
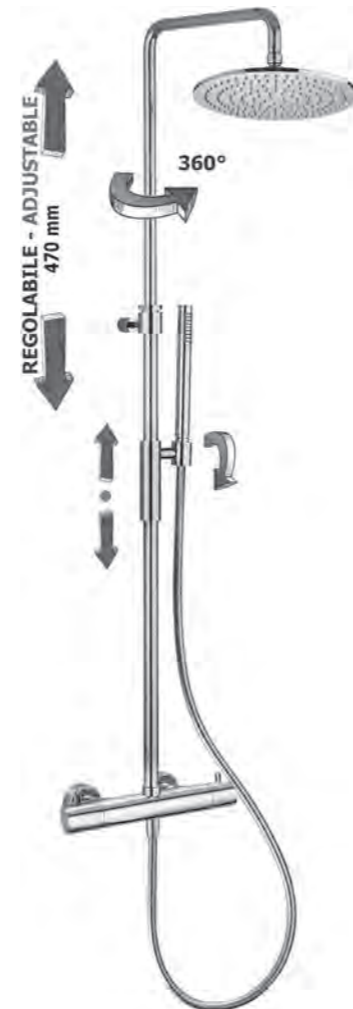
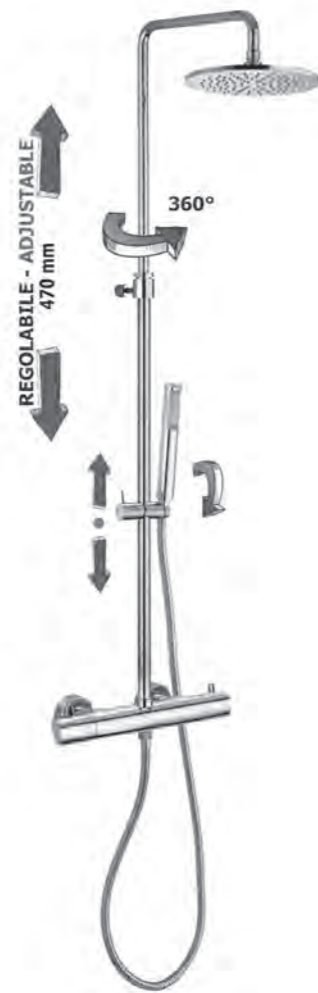
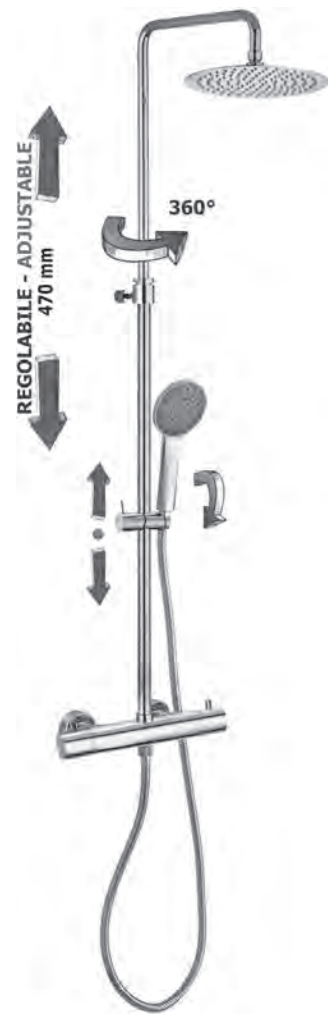
(※1) 配管接続部 G3/8 水栓には、G1/2 変換アダプターが付きま。 (※2) 図面に掲載の排水金具は別売りとなります。
(※3) 引き棒付きの水栓には、引き棒のジョイントピースが同梱されています。

カラー水栓シリーズ



NEW MINI BIRILLO 浴室水栓

BIRILLO 浴室水栓



● クローム	ZCOL589LIQCR	定価 170,000 円 (税込 187,000 円)
--------	--------------	--------------------------------

機能 付属シャワーホース L=1,500mm

● クローム	ZCOL638LIQCR	定価 180,000 円 (税込 198,000 円)
--------	--------------	--------------------------------

● マットブラック ZCOL638LIQNO お問い合わせください

○ マットホワイト ZCOL638LIQBO

機能 付属シャワーホース L=1,500mm

※散水板径

● クローム ※φ225	ZCOL646LIQCR	定価 220,000 円 (税込 242,000 円)
--------------	--------------	--------------------------------

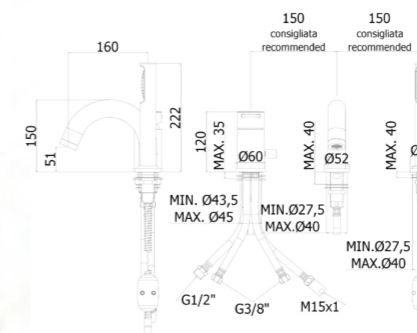
● ステンレス色 ※φ300 ZCOL646KLIQST

● ハニーゴールド ※φ300 ZCOL646KLIQHG お問い合わせください

● ブラッシュド ハニーゴールド ※φ300 ZCOL646KLIQHGSP

機能 付属シャワーホース L=1,500mm

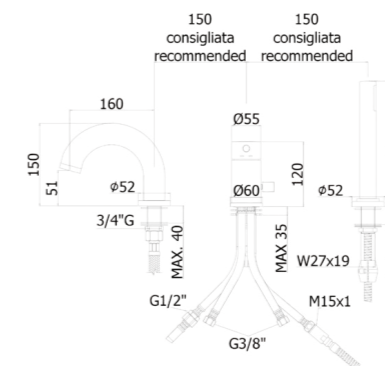
JOKER (3hole) 浴室水栓



● クローム	JK047CR	定価 135,000 円 (税込 148,500 円)
● マットブラック	JK047NO	お問い合わせください

機能 付属シャワーホース L=1,500mm

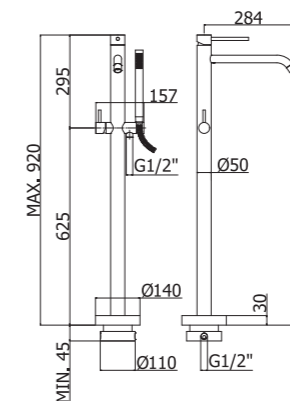
LIGHT (3hole) 浴室水栓



● クローム	LIG047CR	定価 135,000 円 (税込 148,500 円)
● マットブラック	LIG047NO	お問い合わせください
○ マットホワイト	LIG047BO	
● ステンレス色	LIG047ST	
● ハニーゴールド	LIG047HG	
● ブラッシュド ハニーゴールド	LIG047HGSP	

機能 付属シャワーホース L=1,500mm

LIGHT (ハンドシャワー付き) 浴室水栓

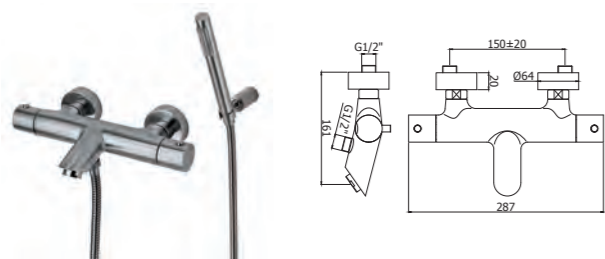


● クローム	LIG032CR	定価 510,000 円 (税込 561,000 円)
● マットブラック	LIG032NO	お問い合わせください
○ マットホワイト	LIG032BO	
● ステンレス色	LIG032ST	
● ハニーゴールド	LIG032HG	
● ブラッシュド ハニーゴールド	LIG032HGSP	

機能 付属シャワーホース L=1,500mm / 日水協認定:あり

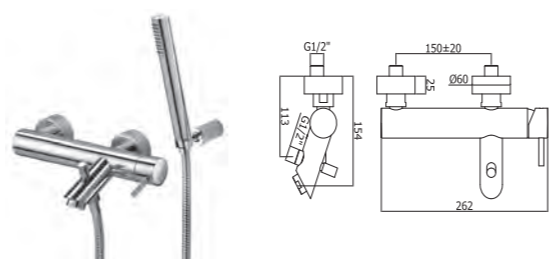
カラー水栓シリーズ

LIGHT 浴室水栓



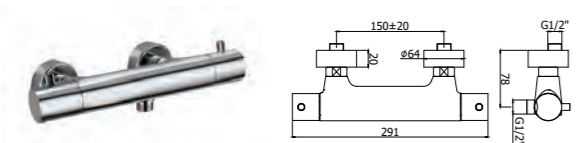
● クローム	LIQ023CR	定価 76,000 円 (税込 83,600 円)
● マットブラック	LIQ023NO	お問い合わせください
○ マットホワイト	LIQ023BO	
● ステンレス色	LIQ023ST	
● ハニーゴールド	LIQ023HG	
● ブラッシュド ハニーゴールド	LIQ023HGSP	

機能 サーマスタットバス混合栓 / 付属シャワーホース L=1500mm



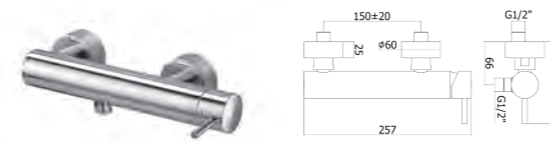
● クローム	LIG023CR	定価 76,000 円 (税込 83,600 円)
● マットブラック	LIG023NO	お問い合わせください
○ マットホワイト	LIG023BO	
● ステンレス色	LIG023ST	
● ハニーゴールド	LIG023HG	
● ブラッシュド ハニーゴールド	LIG023HGSP	

機能 シングルレバーバス混合栓 / 付属シャワーホース L=1500mm



● クローム	LIQ168ECR	定価 65,000 円 (税込 71,500 円)
● マットブラック	LIQ168ENO	お問い合わせください
○ マットホワイト	LIQ168EBO	
● ステンレス色	LIQ168EST	
● ハニーゴールド	LIQ168EHG	
● ブラッシュド ハニーゴールド	LIQ168EHGSP	

機能 サーマスタットバス混合栓



● クローム	LIG168CR	定価 65,000 円 (税込 71,500 円)
● マットブラック	LIG168NO	お問い合わせください
○ マットホワイト	LIG168BO	
● ステンレス色	LIG168ST	
● ハニーゴールド	LIG168HG	
● ブラッシュド ハニーゴールド	LIG168HGSP	

機能 シングルレバーバス混合栓

LIFE ウォールレバーセット

	● クローム	ZSAL135CRAG	定価 45,000 円 (税込 49,500 円)
	● マットブラック	ZSAL135NO	お問い合わせください
	○ マットホワイト	ZSAL135BO	
	● ステンレス色	ZSAL135ST	
	● ハニーゴールド	ZSAL135HG	
	● ブラッシュド ハニーゴールド	ZSAL135HGSP	

機能 付属シャワーホース L=1500mm

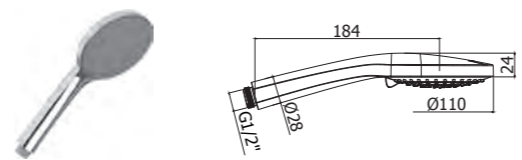
シャワーフック

	● クローム	ZSUP010CR	定価 4,500 円 (税込 4,950 円)
	● マットブラック	ZSUP010NO	お問い合わせください
○ マットホワイト	ZSUP010BO		
● ステンレス色	ZSUP010ST		

機能 樹脂製

シャワーヘッド

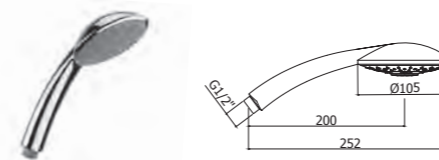
GINEVRA シャワーヘッド



● クローム	ZDOC125CR	定価 18,000 円 (税込 19,800 円)
● マットブラック	ZDOC125NO	お問い合わせください
○ マットホワイト	ZDOC125BO	

機能 ヘッドサイズ:φ110 / スプレーパターン:ノーマル、マッサージ、ソフトマッサージ

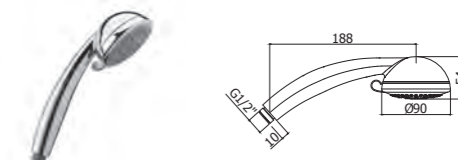
LANCE シャワーヘッド



● クローム	ZDOC085CR	定価 7,500 円 (税込 8,250 円)
--------	-----------	----------------------------

機能 ヘッドサイズ:φ105 / スプレーパターン:ノーマル

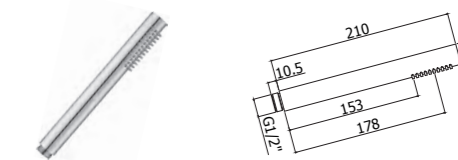
ROYAL シャワーヘッド



● クローム	ZDOC074CR	定価 15,000 円 (税込 16,500 円)
--------	-----------	------------------------------

機能 ヘッドサイズ:φ90 / スプレーパターン:ノーマル、ソフトマッサージ、フォレストミスト、一時ストップ

MASTER シャワーヘッド



● クローム	ZDOC067CR	定価 11,000 円 (税込 12,100 円)
● マットブラック	ZDOC067NO	お問い合わせください
○ マットホワイト	ZDOC067BO	
● ステンレス色	ZDOC067ST	
● ハニーゴールド	ZDOC067HG	
● ブラッシュド ハニーゴールド	ZDOC067HGSP	

機能 スプレーパターン:ノーマル

スプレーパターン ※シャワーヘッドの種類ごとに選べるスプレーパターンが異なります。



ノーマル: なめらかで豊かな標準スプレー
 マッサージ: 断続的な水流が刺激を与えるスプレー
 ソフトマッサージ: 水跳ねの少ない泡沫マッサージ
 フォレストミスト: 広がりのある霧状のミスト
 ミスト強: 強めのミストシャワーによる洗浄効果
 ノーマル+ミスト: 身体全体を包み込む心地良さを体感

シャワーホース

シャワーホース (PVC)

	● クローム	ZFLO031AG	定価 9,000 円 (税込 9,900 円)
	● マットブラック	ZFLO071NO	お問い合わせください
	○ マットホワイト	ZFLO071BO	

機能 L=1500mm

シャワーホース (金属)

	● クローム	ZFLO001CR	定価 9,000 円 (税込 9,900 円)
	● ステンレス色	ZFLO075ST	お問い合わせください
	● ハニーゴールド	ZFLO075HG	
	● ブラッシュド ハニーゴールド	ZFLO075HGSP	

機能 L=1500mm

シャワーホース Bossini

メタフレックス・ホース

		● クローム	A00167	定価 9,000 円 (税込 9,900 円)
		● マットブラック	A00167	定価 9,000 円 (税込 9,900 円)

※イメージ

		● クローム	A00100	定価 8,000 円 (税込 8,800 円)
		● マットブラック	A00100	定価 8,000 円 (税込 8,800 円)

※イメージ

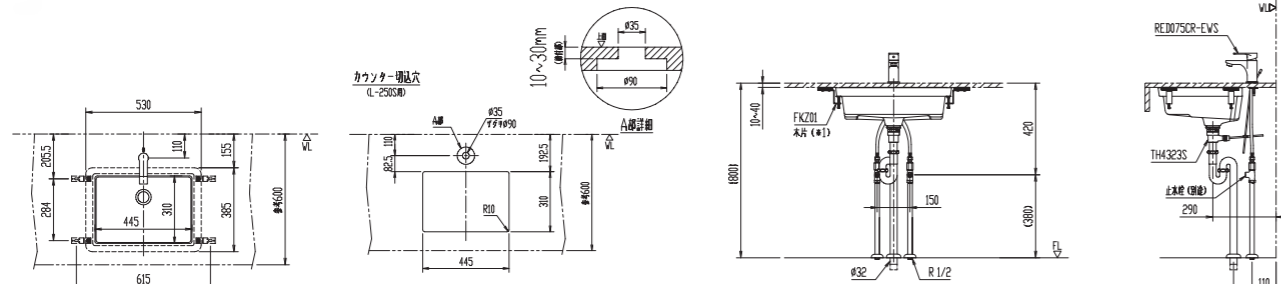
洗面水栓+ボウルセット

洗面水栓とボウルのセットをご用意いたしました。セット価格で、より特価でご提供いたします。

【 Plan A 】



メーカー	品番	素材	セット価格
Paffoni RED	水栓 RED075CR-EWS 引き棒付き	クローム	124,200円 (税込136,620円)
機能 取付穴: 35φ / 日水協認定: あり / 50%節水機能付き、エコハンドル搭載 / 吐水角度: 調整可 / オーバーフロー付き			
NITTOCERA	洗面ボウル L-250S	陶器・ピュアホワイト	
NITTOCERA	排水金具 TH4323S		
NITTOCERA	固定金具 FKZ01		

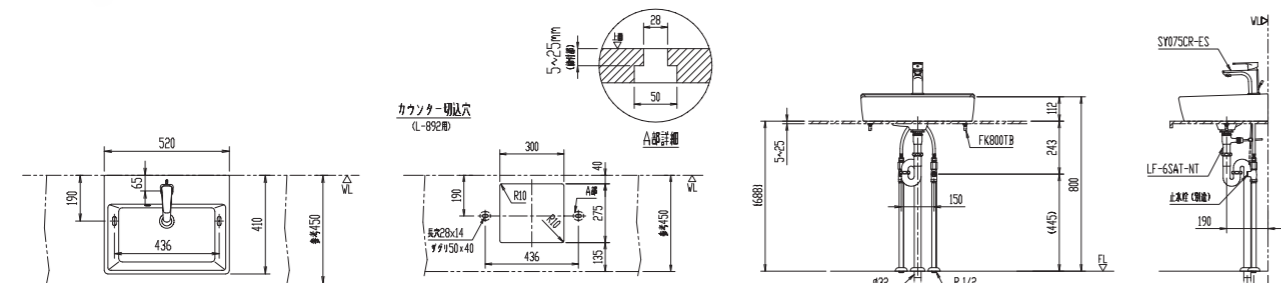


※ [] 内寸法は、カウンター寸法 ※ () 内寸法は、カウンター高さ(800)を基準にした参考寸法
※カウンターに接する洗面器全周面にシール材を充てんする陶器寸法許容差はJIS A5207に準ずる ※カウンター厚みが40ミリ以上の場合、水栓金具取付穴周りにザグリを入れてください

【 Plan B 】



メーカー	品番	素材	セット価格
Paffoni SLY	水栓 SY075CR-ES 引き棒付き	クローム	133,750円 (税込147,125円)
機能 取付穴: 35φ / 日水協認定: あり / エコハンドル搭載 / 吐水角度: 調整可 / オーバーフロー付き			
NITTOCERA	洗面ボウル L-892KVC	陶器・ピュアホワイト	
NITTOCERA	排水金具 (ストラップ) LF-6SAT-NT		
NITTOCERA	固定金具 FK800TB		

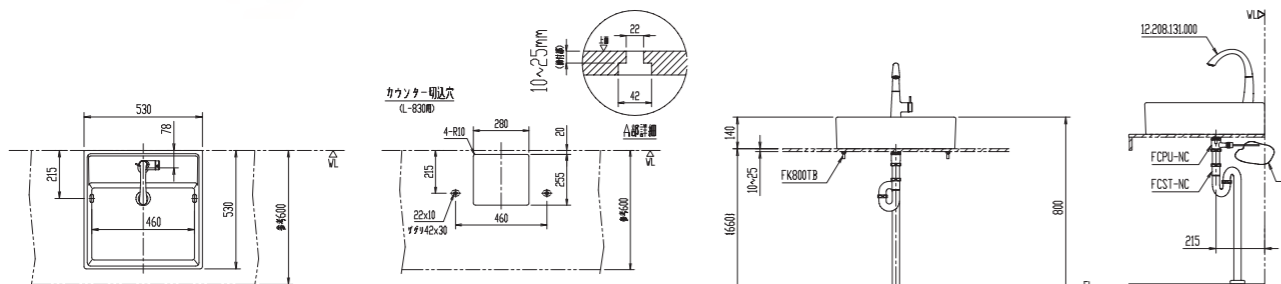


※ [] 内寸法は、カウンター寸法 ※ () 内寸法は、カウンター高さ(800)を基準にした参考寸法
※カウンターに接する洗面器全周面にシール材を充てんする陶器寸法許容差はJIS A5207に準ずる ※カウンター厚み25ミリ以上の時はザグリを設けてください

【 Plan C 】



メーカー	品番	素材	セット価格
KWC ZOE	水栓 12.208.131.000 引き棒付き	クローム	238,100円 (税込261,910円)
機能 首振角度: 90° / 取付穴: 35φ / オーバーフロー付き			
NITTOCERA	洗面ボウル L-830KVC	陶器・ピュアホワイト	
NITTOCERA	排水金具 (ポップアップ) FCPU-NC		
NITTOCERA	排水金具 (ストラップ) FCST-NC		
NITTOCERA	固定金具 FK800TB		

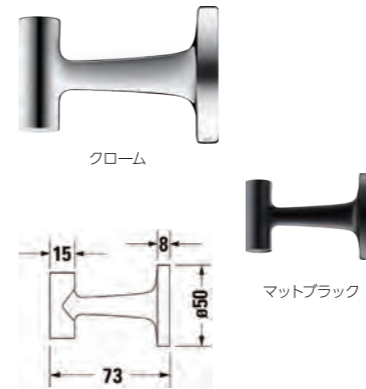


※ [] 内寸法は、カウンター寸法 ※ () 内寸法は、カウンター高さ(800)を基準にした参考寸法
※カウンターに接する洗面器全周面にシール材を充てんする陶器寸法許容差はJIS A5207に準ずる ※カウンター厚み25ミリ以上の時はザグリを設けてください

※配管接続部 G3/8水栓には、G1/2変換アダプターが付きます。

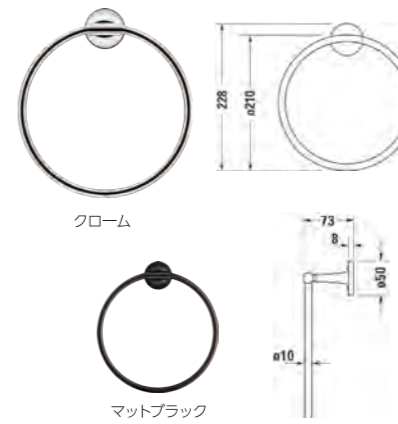
アクセサリ DURAVIT

タオルフック



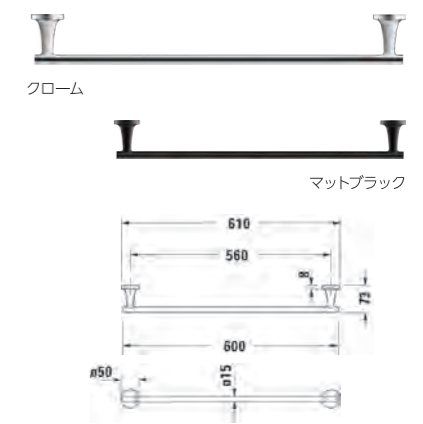
● クローム	0099291000	定価 14,000円 (税込 15,400円)
● マットブラック	0099294600	定価 16,000円 (税込 17,600円)

タオルリング



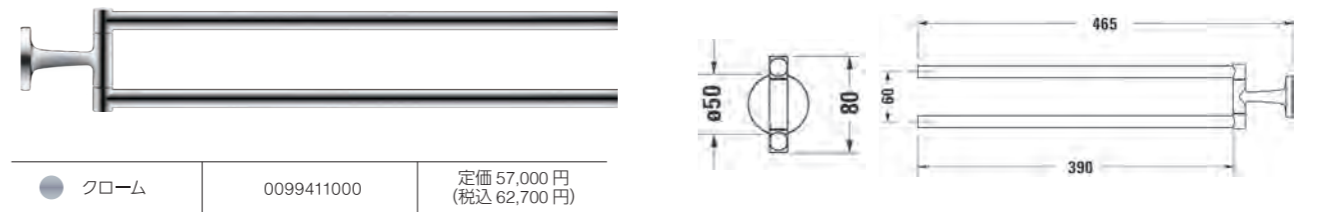
● クローム	0099471000	定価 33,000円 (税込 36,300円)
● マットブラック	0099474600	定価 35,000円 (税込 38,500円)

タオルバー



● クローム	0099421000	定価 59,900円 (税込 65,890円)
● マットブラック	0099424600	定価 65,000円 (税込 71,500円)

タオルレール



● クローム	0099411000	定価 57,000円 (税込 62,700円)
--------	------------	----------------------------

製品をご購入いただく前にお読みください。

価格について

● 本カタログに記載されている価格は2025年2月現在の価格です。経済変動などにより、予告無く価格の改定を実施することがありますので、予めご了承ください。

納期について

- 納期及び在庫の有無に関しては、予め当社にお問い合わせください。
 - 国内在庫品の場合、発注をいただいてから納品まで約1週間かかります。
 - 非在庫品の場合、発注をいただいてから納品まで3カ月かかります。
- お客様の都合により国内及び海外航空便を使用した場合は、航空運賃が別途実費請求となりますので、予めご了承ください。
- 商品の発送には、別途送料がかかります。

必要最低水圧の一般的な目安 (流動圧) ※詳細は取扱説明書をご確認ください。

	必要最低水圧	電気温水器※1	高圧型電気温水器
キッチン混合水栓	0.15MPa	×	○
洗面混合水栓	0.1MPa	×	○
単水栓	0.1MPa	×	○
バス・シャワー混合水栓	0.2MPa	×	△
ハンドシャワー	0.15MPa	×	○

※注1) 0.1MPa未満に減圧される小型電気温水器とのセット可否を表しています。



〈ショールームのご案内〉

当社に製品の展示コーナーを設けております。お気軽にお立ち寄りいただき、上質な製品の数々をご覧くださいませ。
営業時間 / 9:00~17:00 (土曜・日曜・祝祭日を除く)

製品仕様について

- 各メーカーの都合により、予告無しに製品を廃盤にしたり、カラー等の仕様変更を実施する場合があります。予めご了承ください。
- 寒冷地仕様に関しては、現在のところご用意しておりません。

アフターメンテナンスについて

- メンテナンスのご依頼は、当社へお問い合わせください。
- TEL: 03-5825-3761

