

【 Made in Switzerland 】



… 精密な技術と正確な品質を…

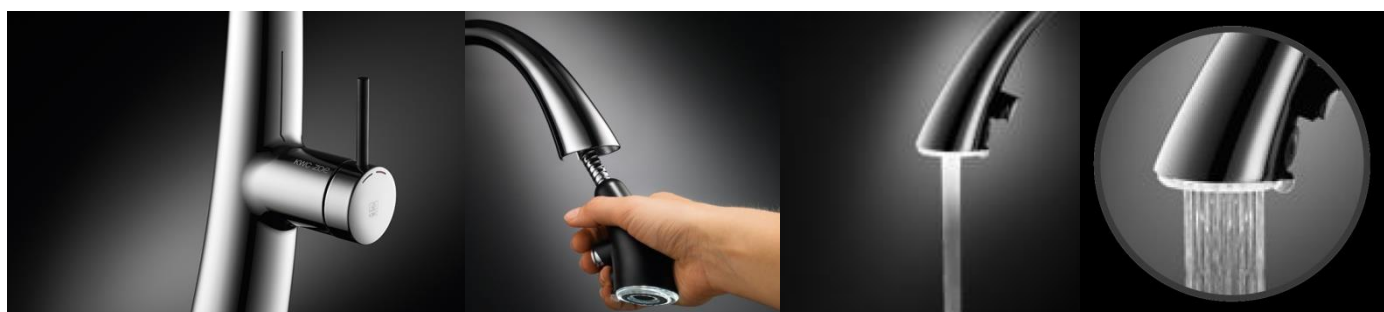


1874年、オルゴールの製作会社として、スイスで創業したメーカーKWC
1897年から、精細な技術力を活かして水栓金具の製造に着手し、その品質と
性能が高く評価され、ヨーロッパの一流ホテルで愛用されるようになりました。



〈4Colors〉

- クローム(000)
- ステンレス(127)
- ブラック(106)
- ホワイト(150)



◆ ツヤ消しチタンカラーのレバー ◆ シャワー引出しタイプ ◆ LED仕様あり

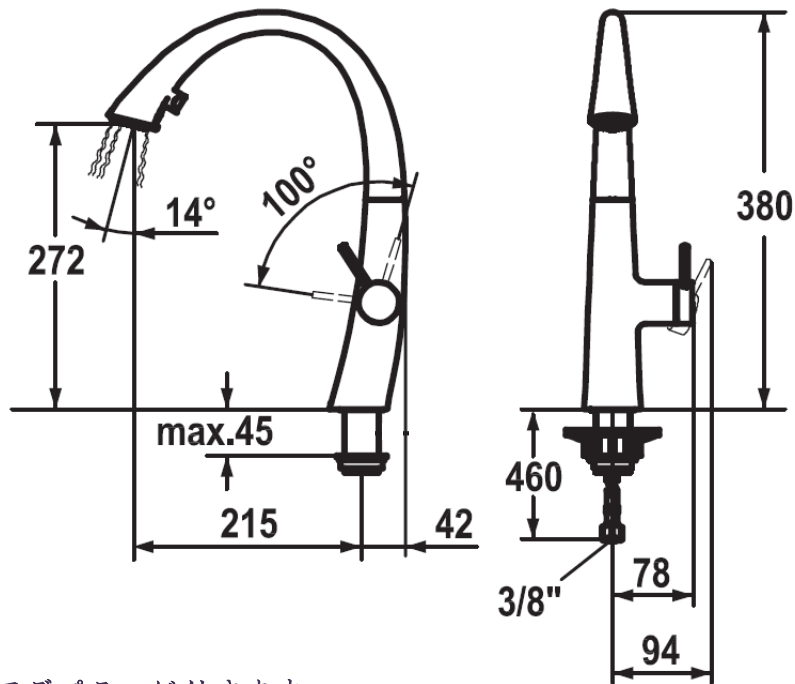
< LEDあり >

10.201.122.000	クローム	定価	オープン価格
10.201.122.127	ステンレス	定価	¥ 225,000-
10.201.122.106	ブラック	定価	¥ 225,000-
10.201.122.150	ホワイト	定価	¥ 225,000-

< LEDナシ >

10.201.102.000	クローム	定価	オープン価格
10.201.102.127	ステンレス	定価	¥ 189,000-
10.201.102.106	ブラック	定価	¥ 189,000-
10.201.102.150	ホワイト	定価	¥ 189,000-

寸法図



取付穴
35φ

※ G1/2 接続アダプターが付きます。

ZOE ソープディスペンサー

Z.536.586.000	(クローム)	¥ 65,000-
Z.536.586.127	(ステンレス)	¥ 85,000-
Z.536.586.106	(ブラック)	¥ 85,000
Z.536.586.150	(ホワイト)	¥ 85,000-

